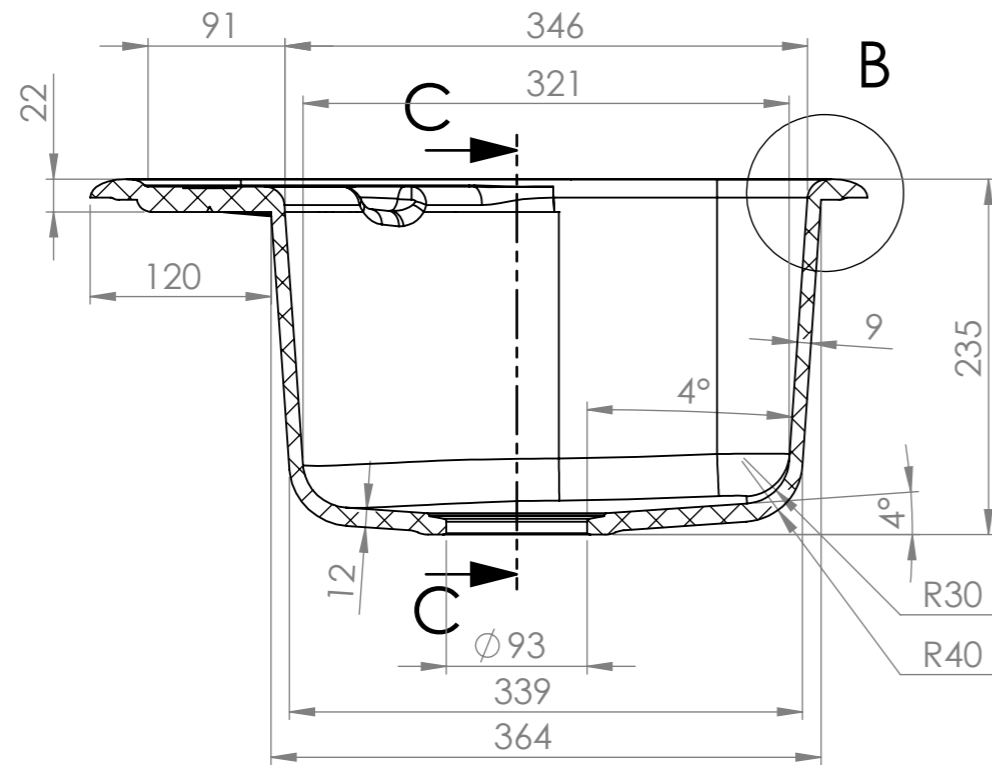
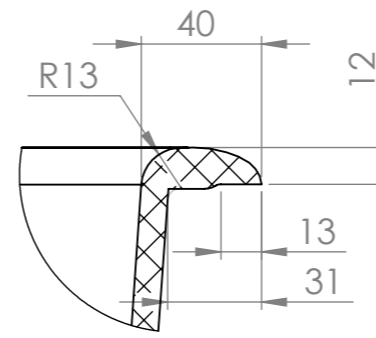
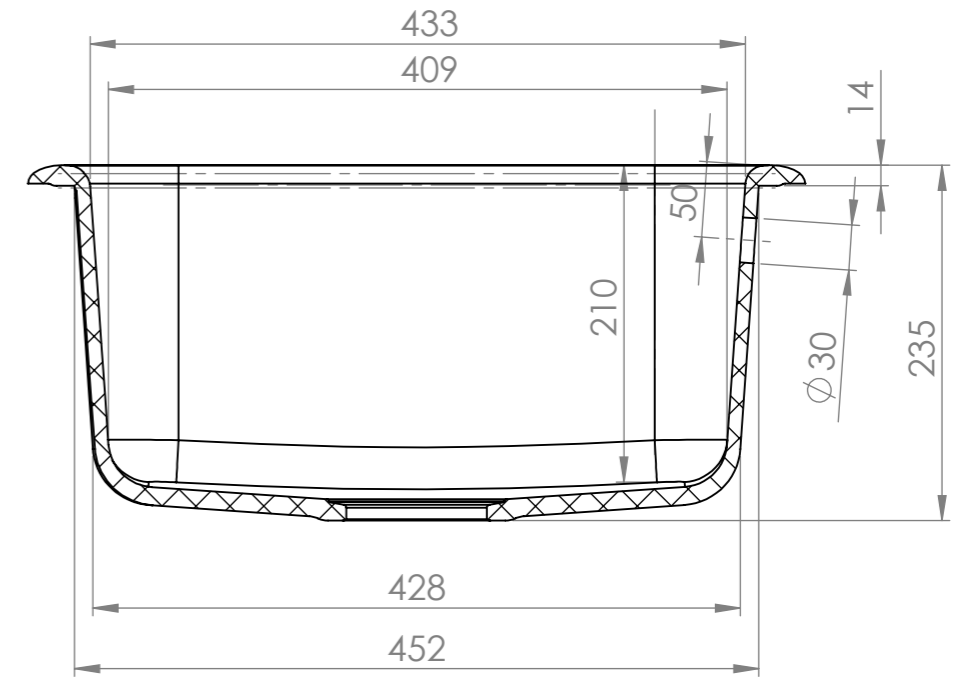


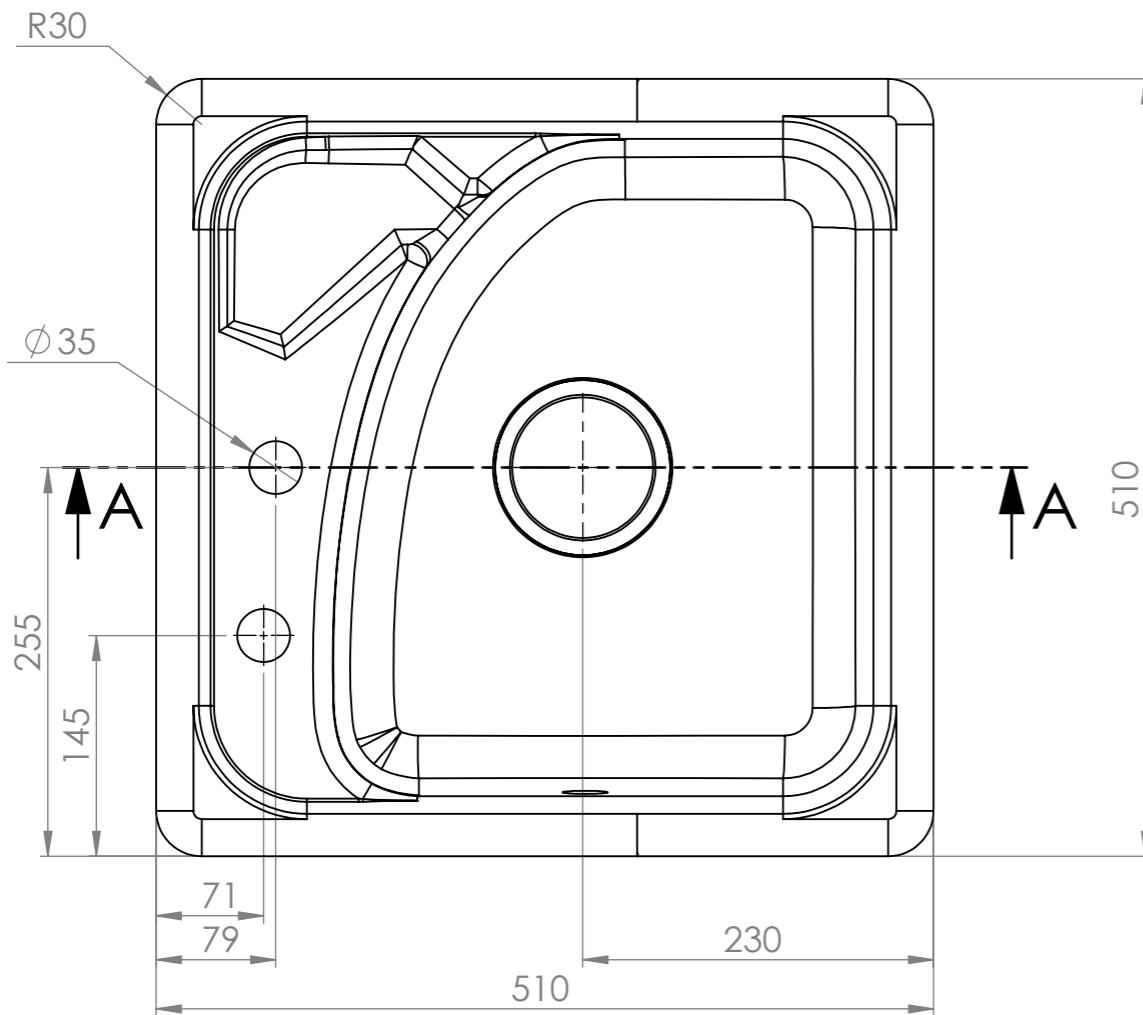
SECTION A-A



SECTION C-C



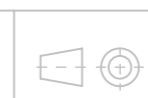
DETAIL B  
SCALE 2 : 5



Изм.	Описание	Подпис	Дата
Разр.			
Пров.			
Срок			

Масштаб  
1:5  
Лист  
1

Маса



Модел 201

"ФАТ" ЕООД

01,201