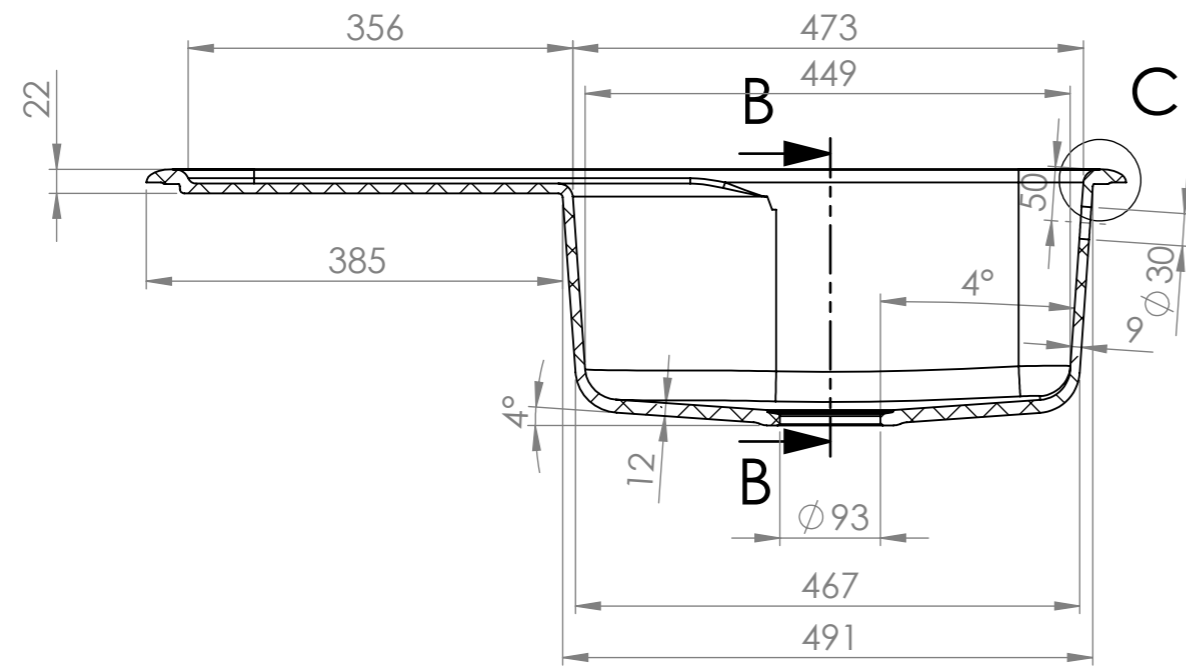
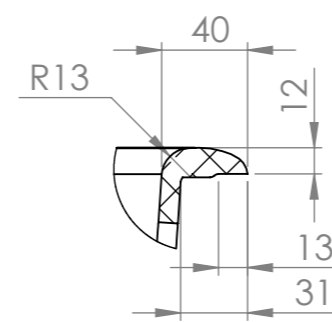
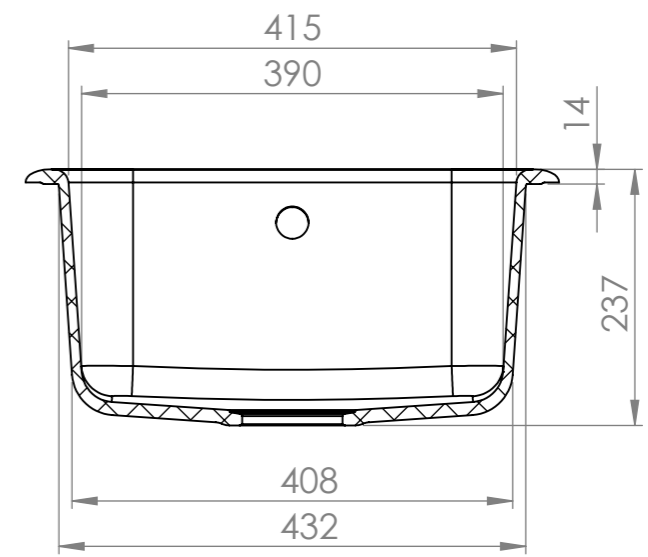


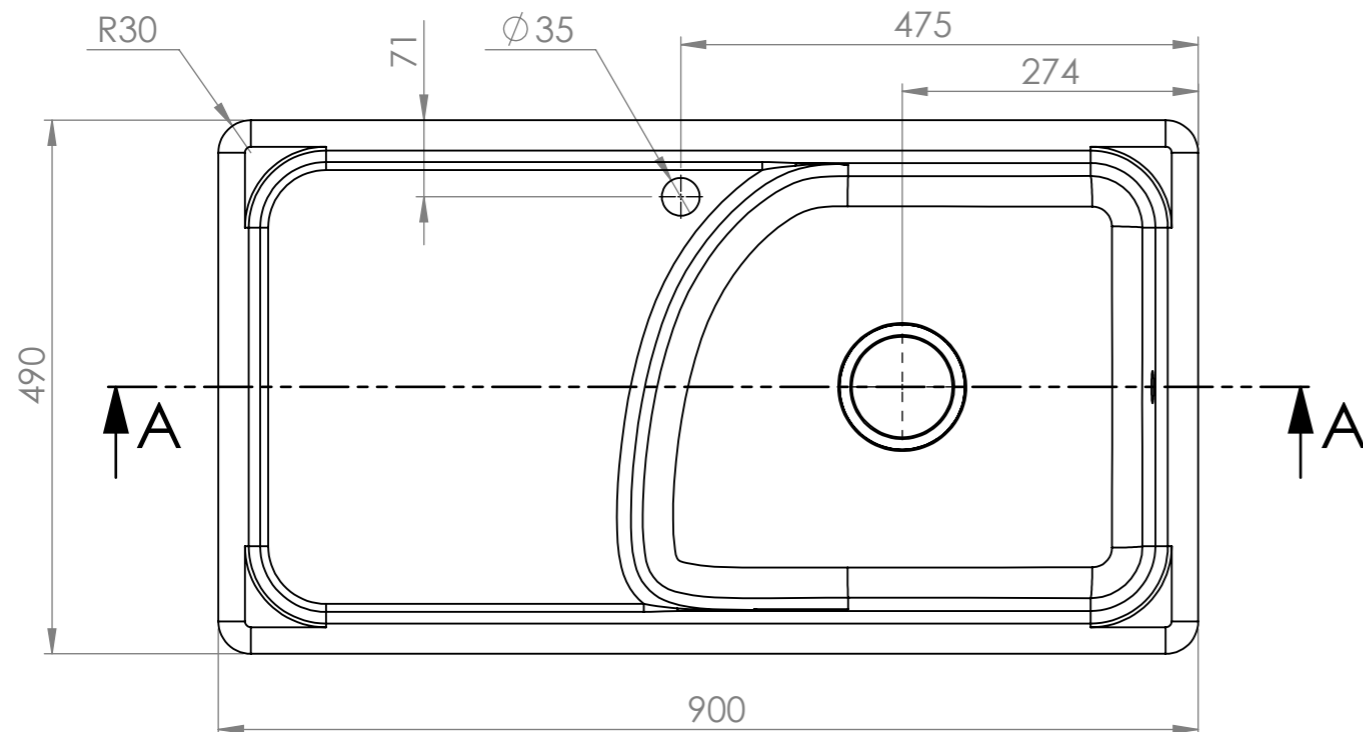
SECTION A-A



SECTION B-B



DETAIL C
SCALE 2 : 7



Изм.	Описание	Подпис	Дата
Разр.			
Пров.			
Срок			

Масштаб	Маса		<p>Модел 203</p>
1:7			
Лист			
1			
"ФАТ" ЕООД		01,203	