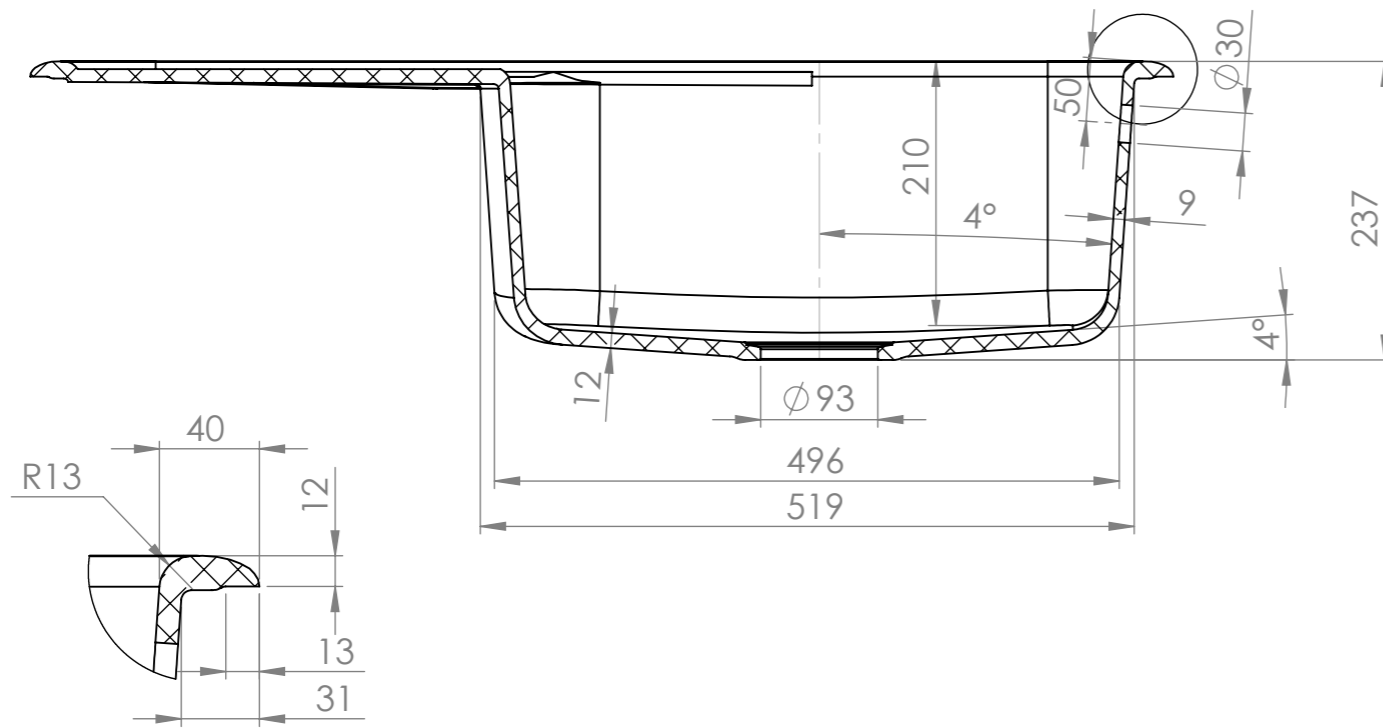
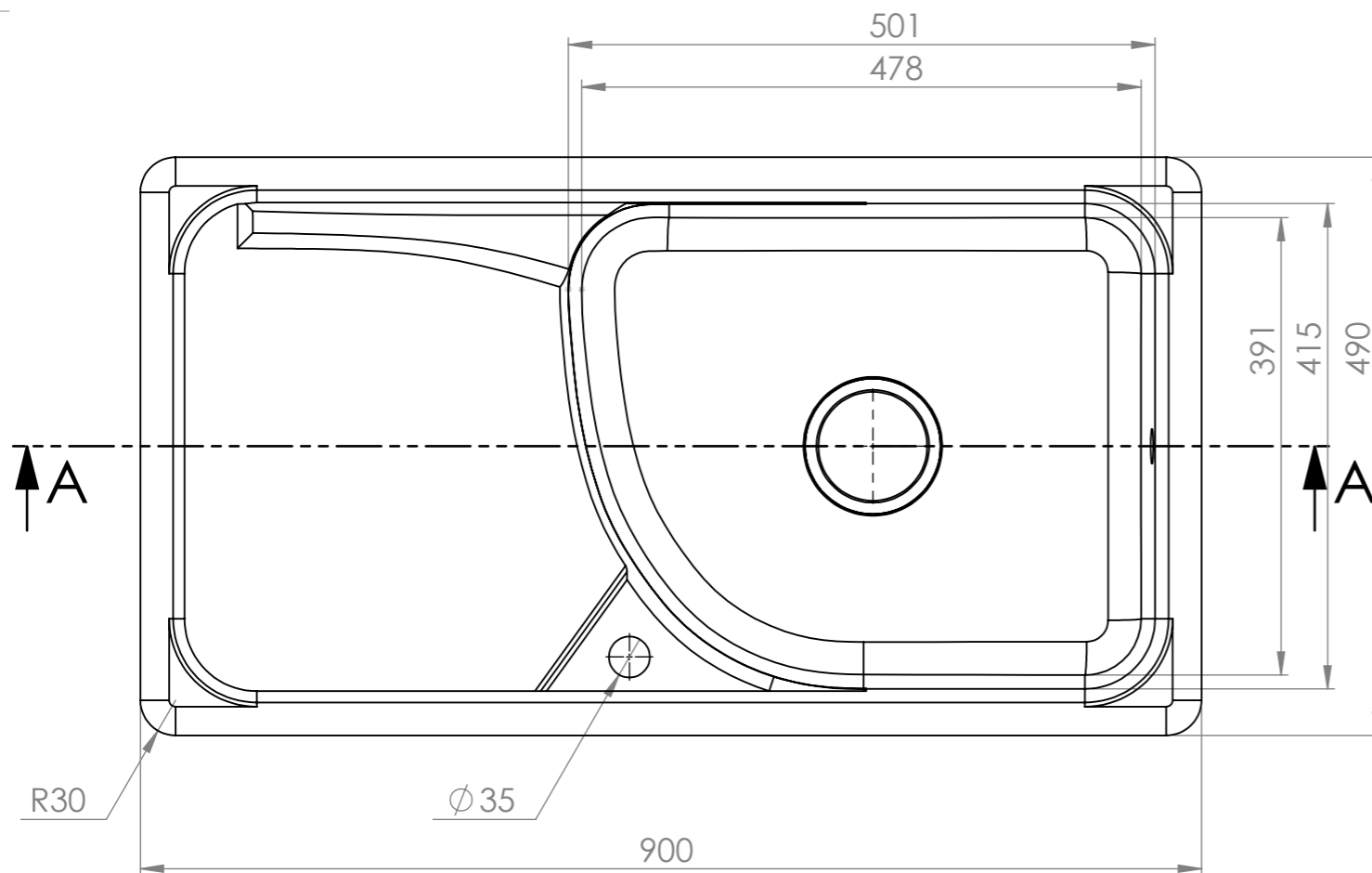
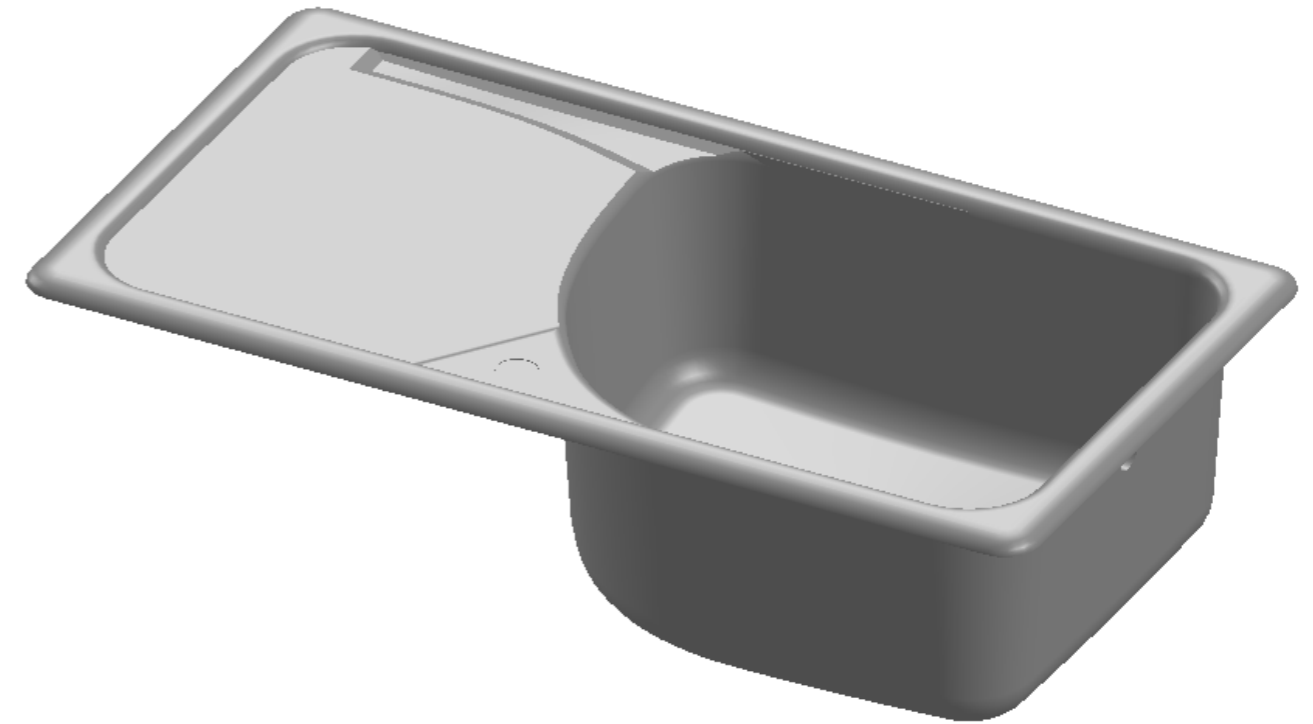
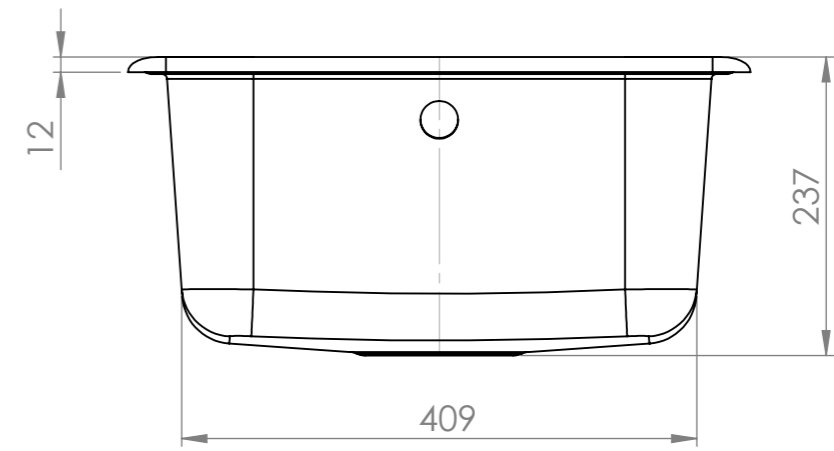


SECTION A-A

B



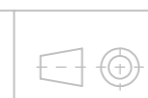
DETAIL B
SCALE 1 : 3



Изм.	Описание	Подпис	Дата
Разр.			
Пров.			
Срок			

Масштаб
1:6
Лист
1

Масса



Модель 205

"ФАТ" ЕООД

01.205