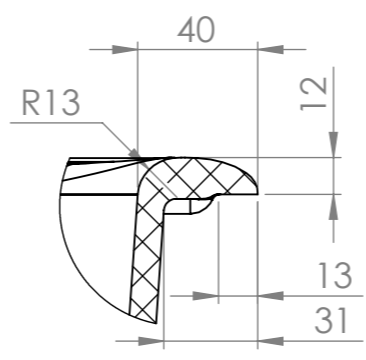
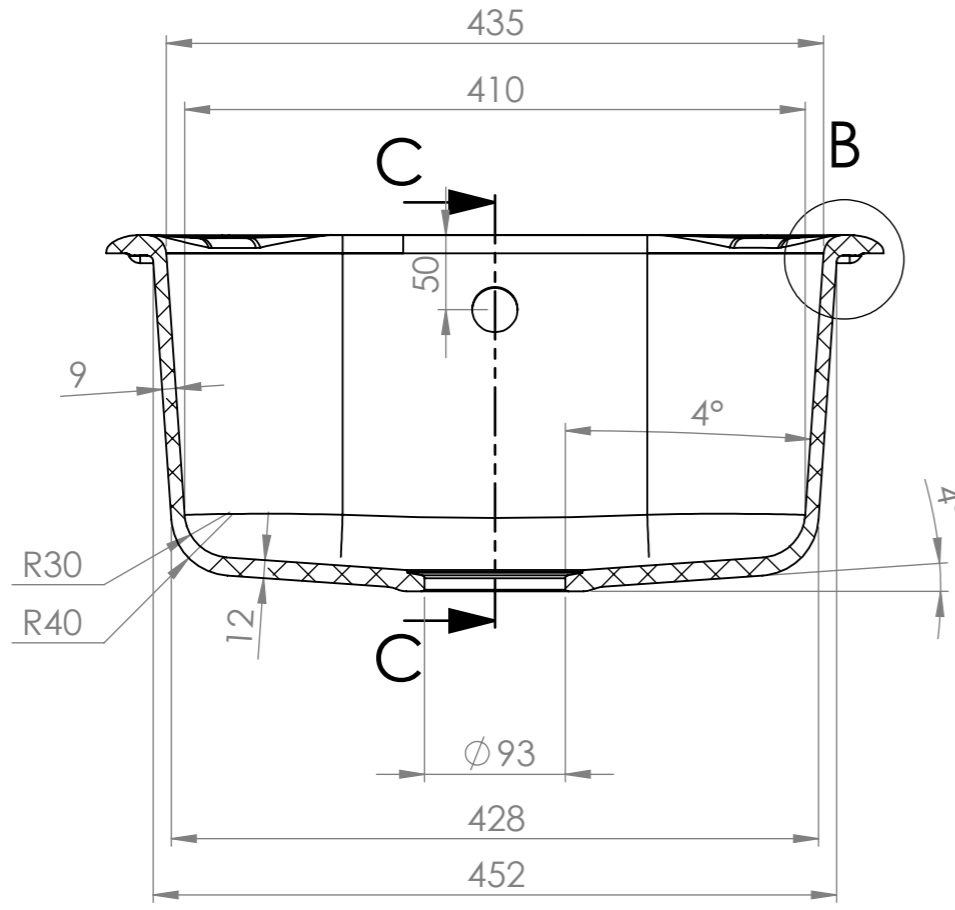
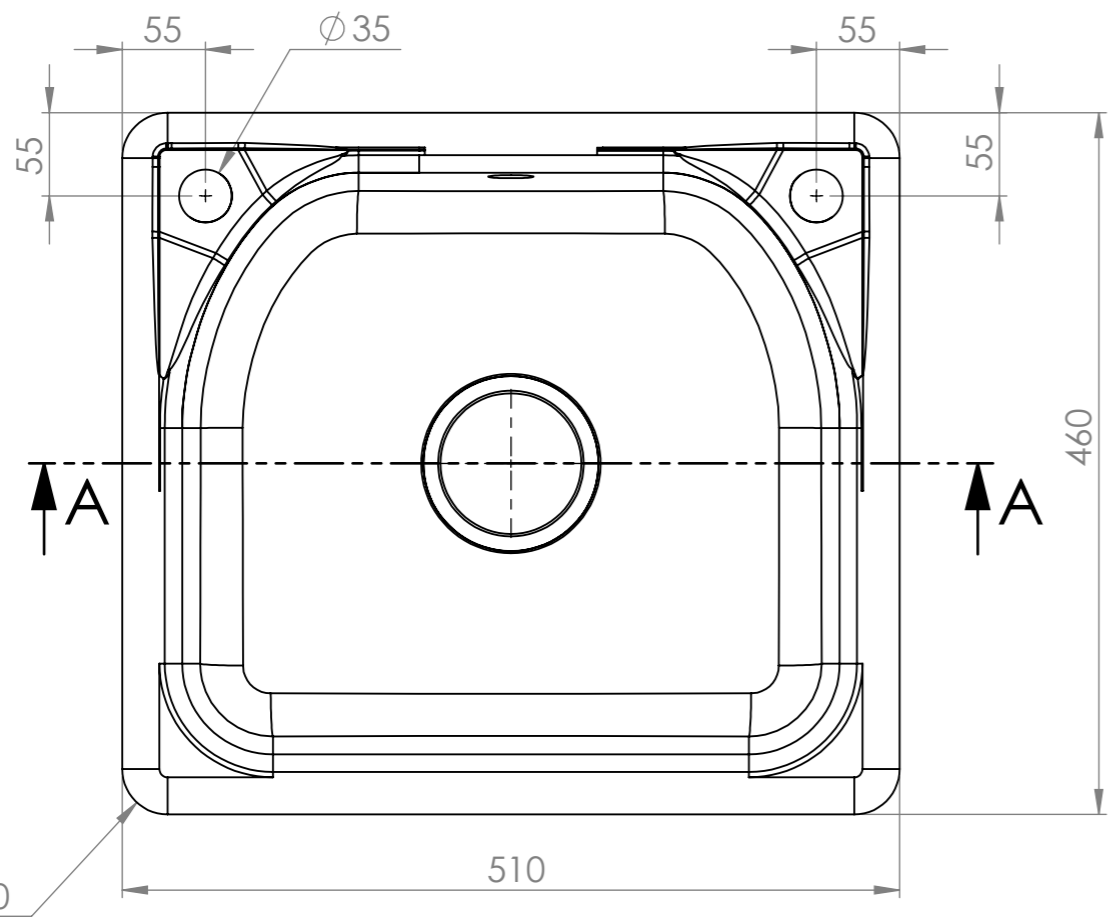
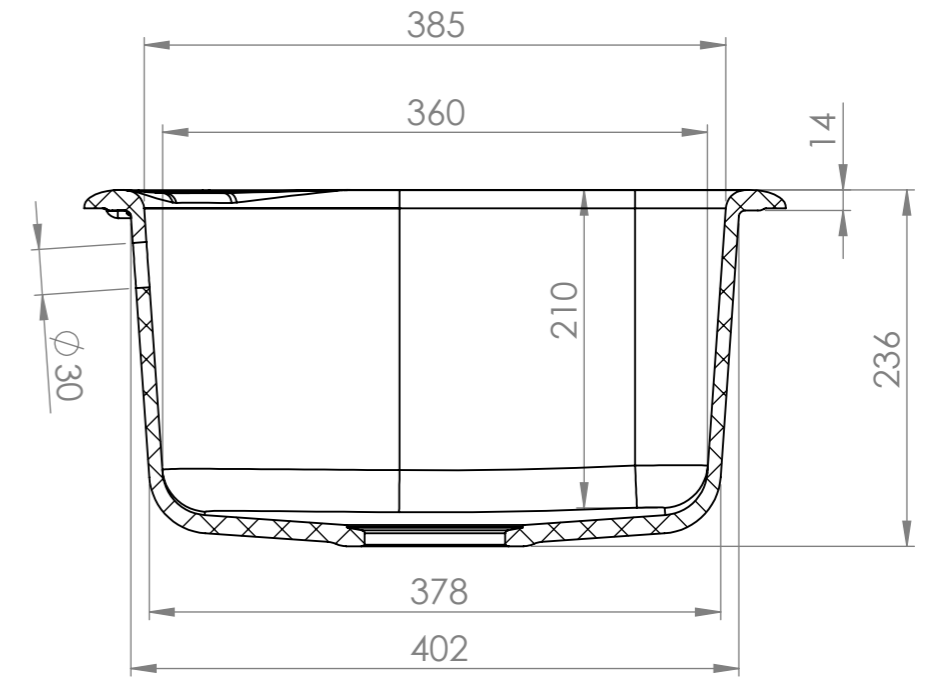


SECTION A-A



DETAIL B  
SCALE 2 : 5

SECTION C-C



Машаб	Маса		<p><b>Модел 207</b></p>		
1:5					
Лист	<p><b>Модел 207</b></p>				
1					
Изм.	Описание	Подпис	Дата	<p><b>"ФАТ" ЕООД</b></p>	<p>01.207</p>
Разр.					
Пров.					
Срок					