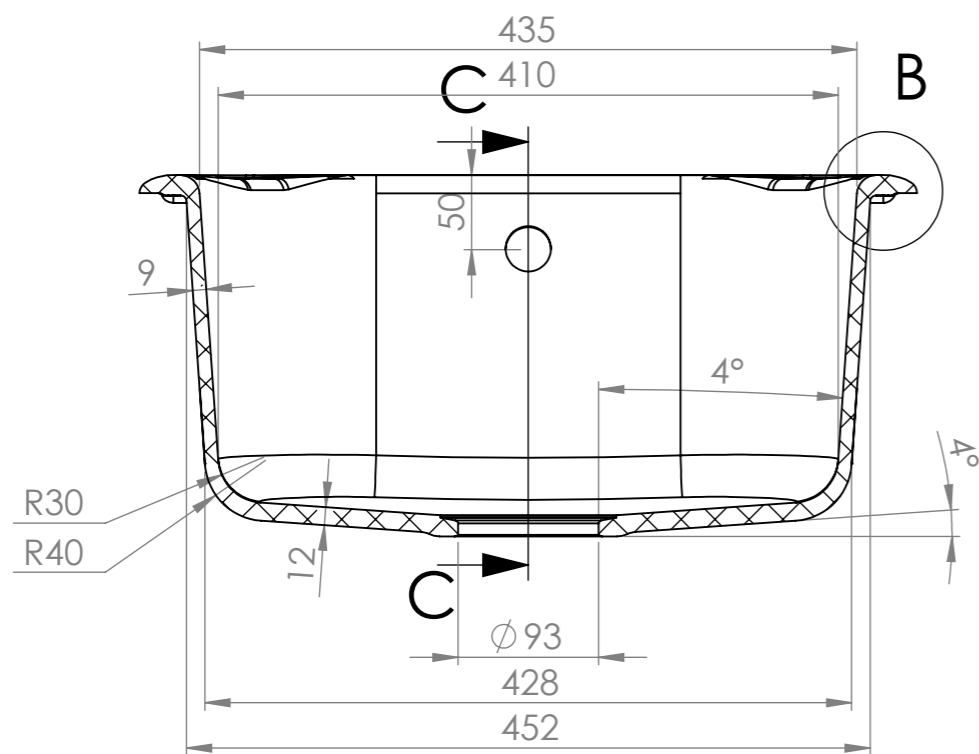
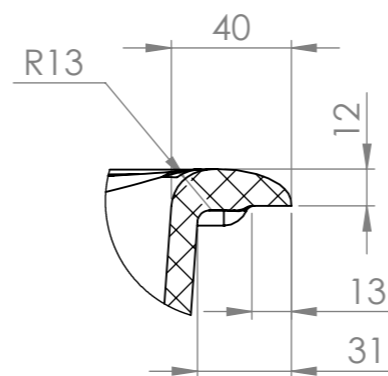
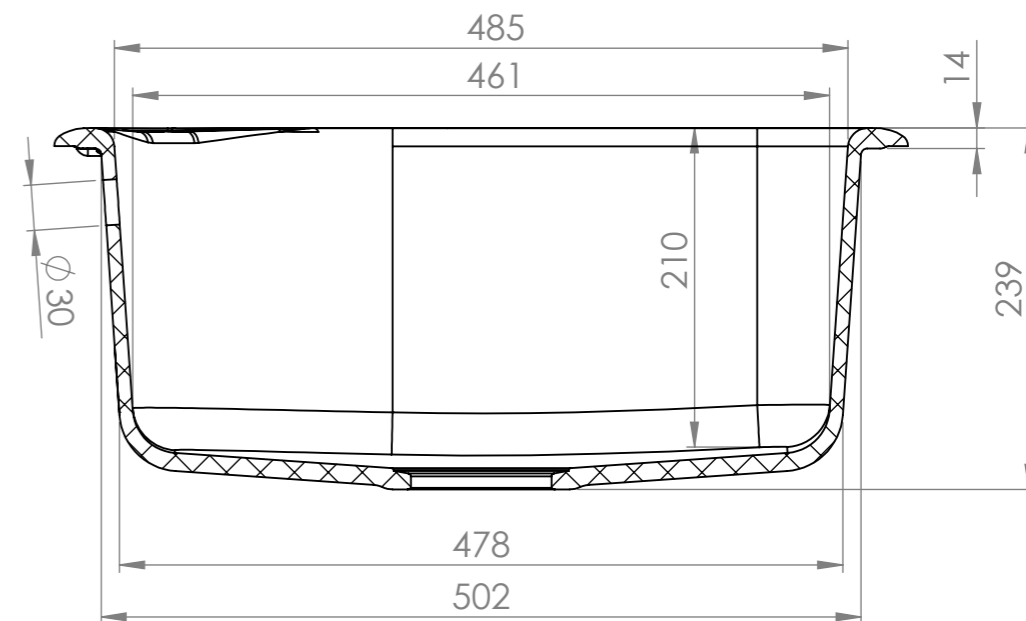


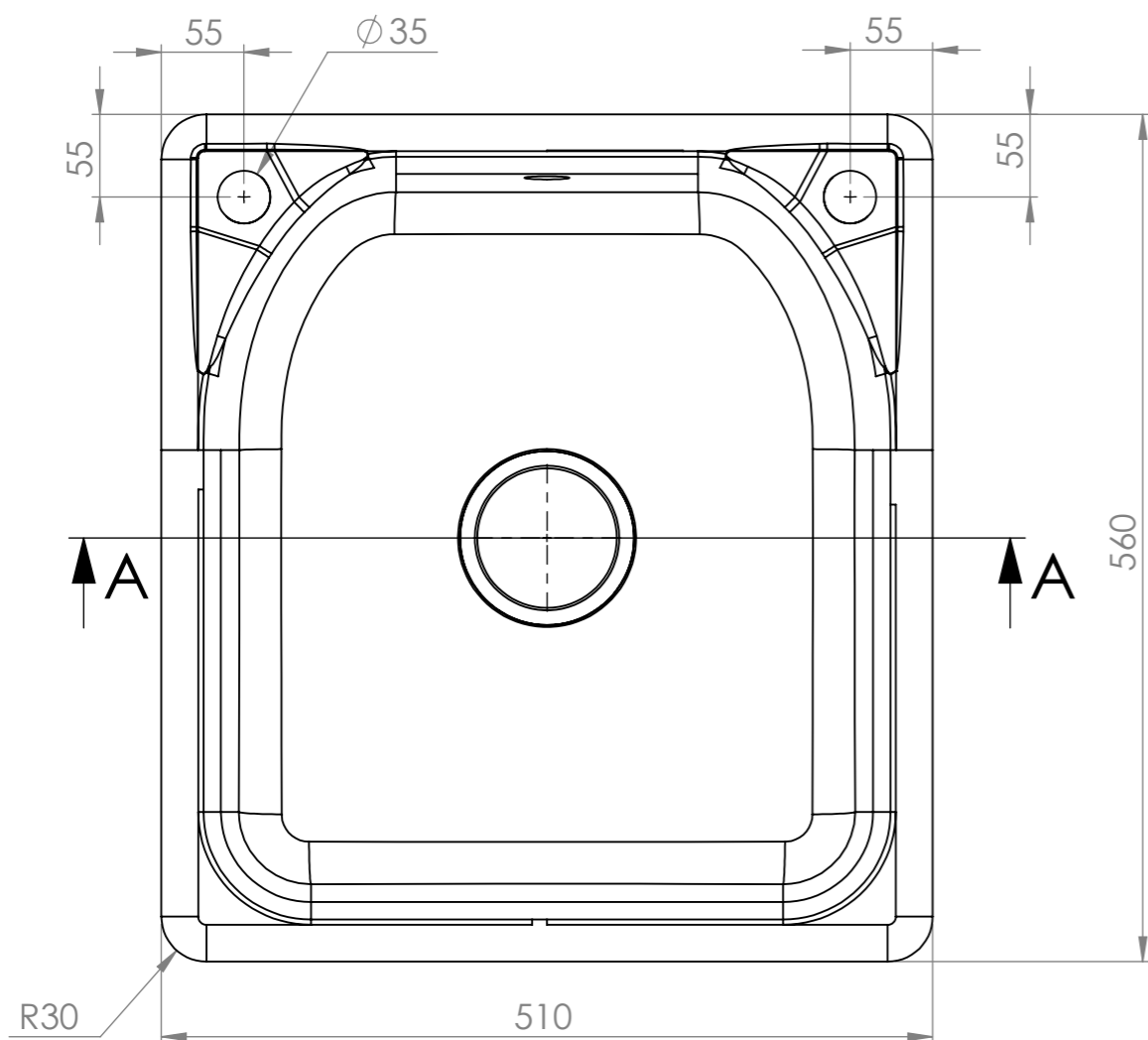
SECTION A-A



SECTION C-C



DETAIL B
SCALE 2 : 5



				Машаб	Маса	
				1:5		
				Лист	<p>Модел 209</p>	
				1		
Изм.	Описание	Подпис	Дата	<p>"ФАТ" ЕООД</p>		<p>01.209</p>
Разр.						
Пров.						
Срок						