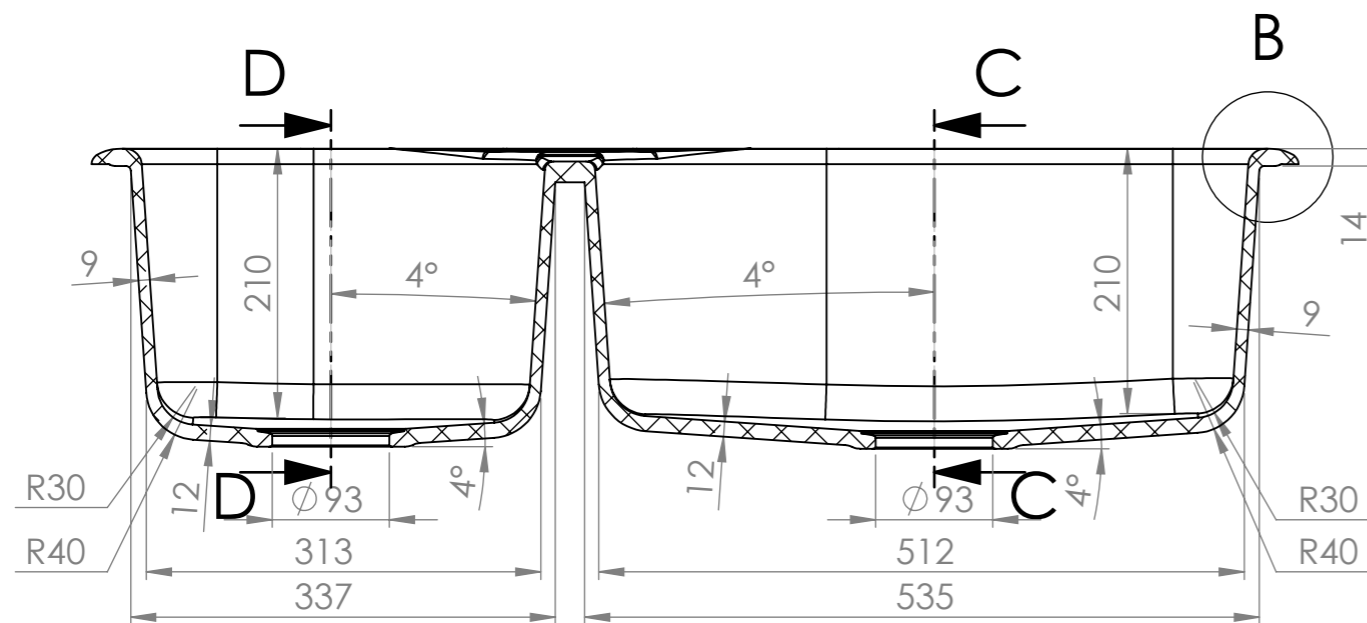
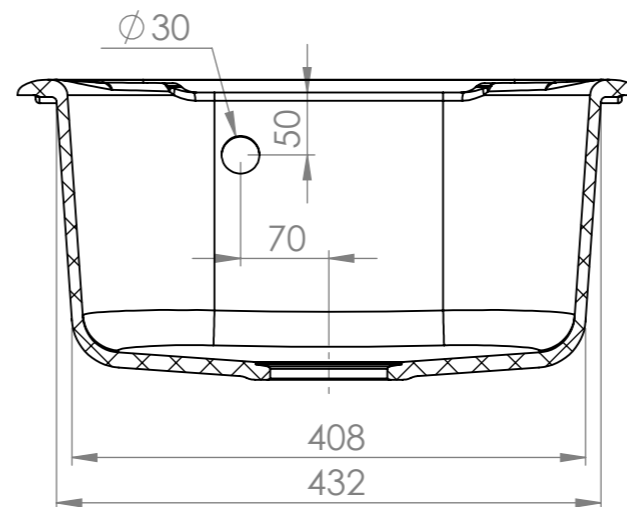


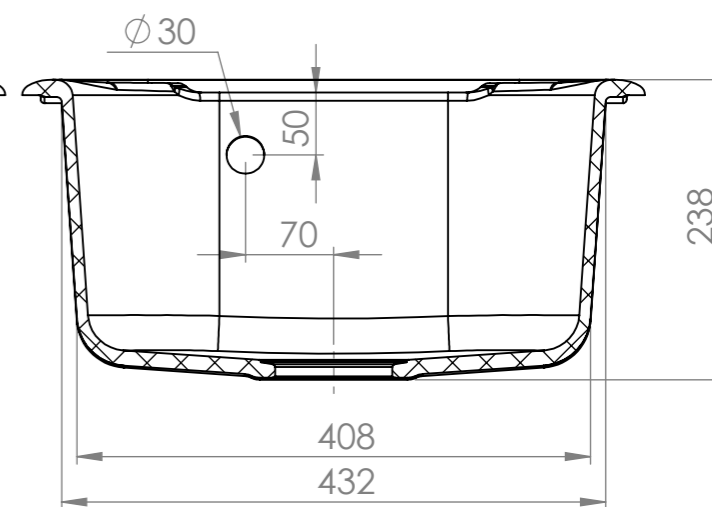
SECTION A-A



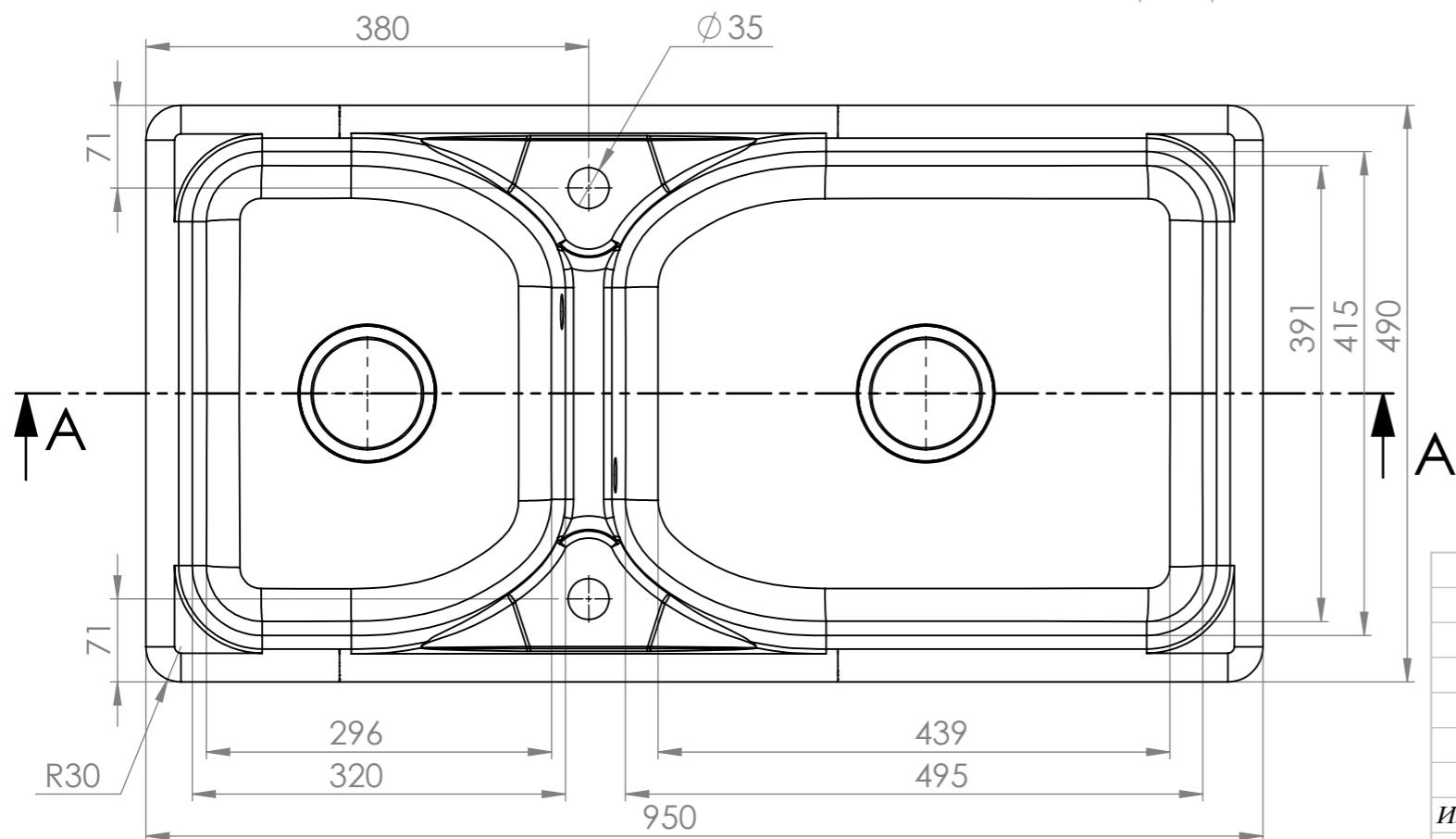
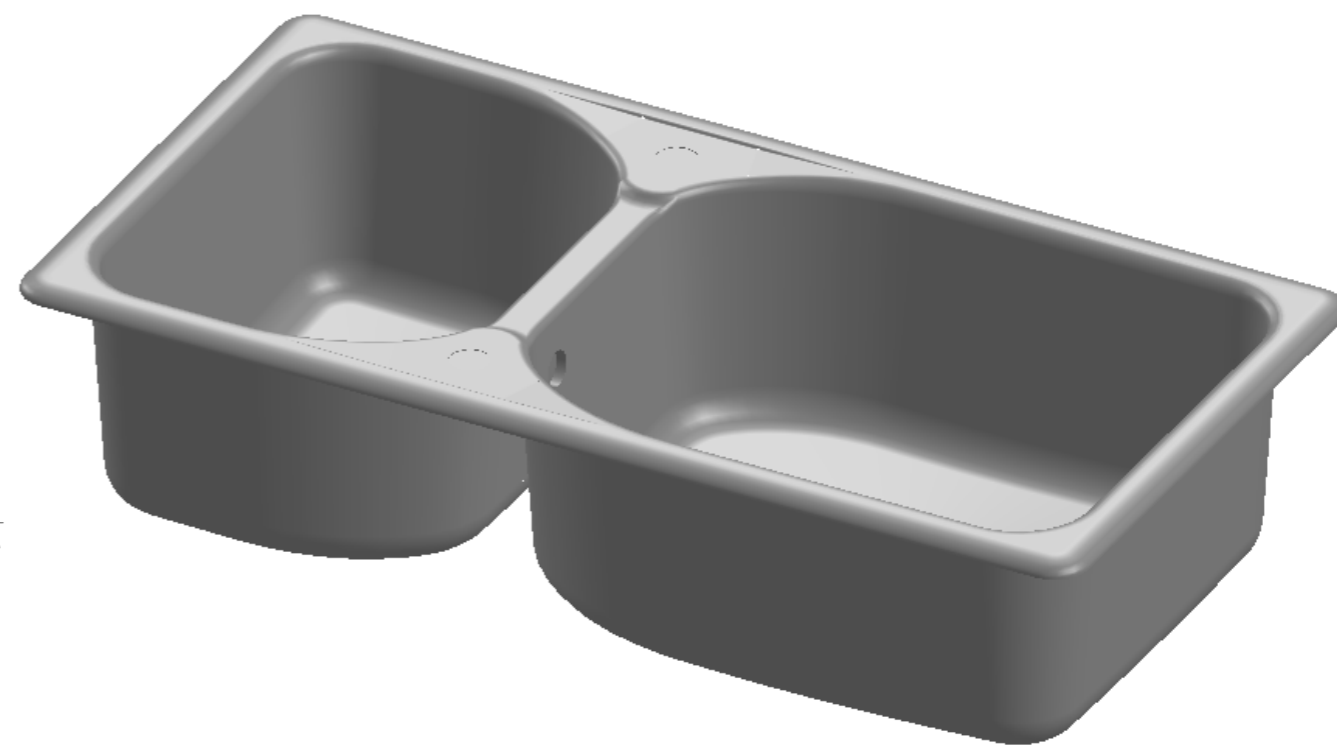
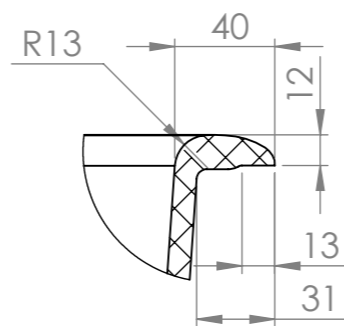
SECTION C-C



SECTION D-D



DETAIL B
SCALE 1 : 3



Машаб

Маса

1:6

Лист

1



Модел 214

Изм.	Описание	Подпис	Дата
Разр.			
Пров.			
Срок			

"ФАТ" ЕООД

01.214