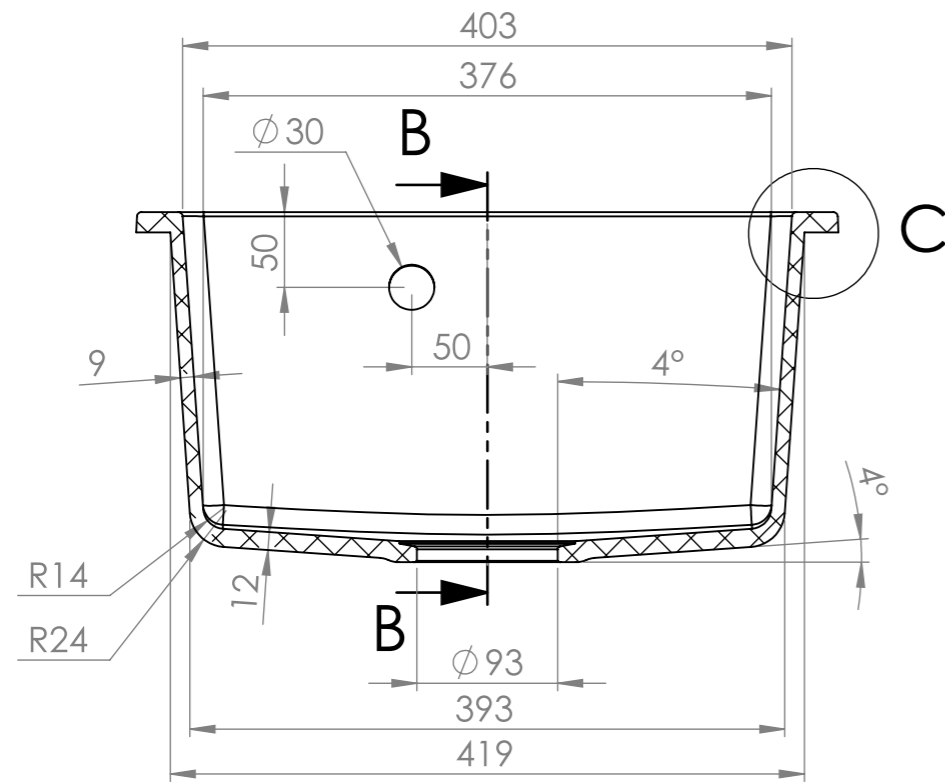
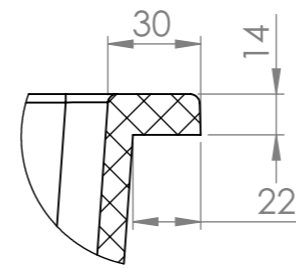
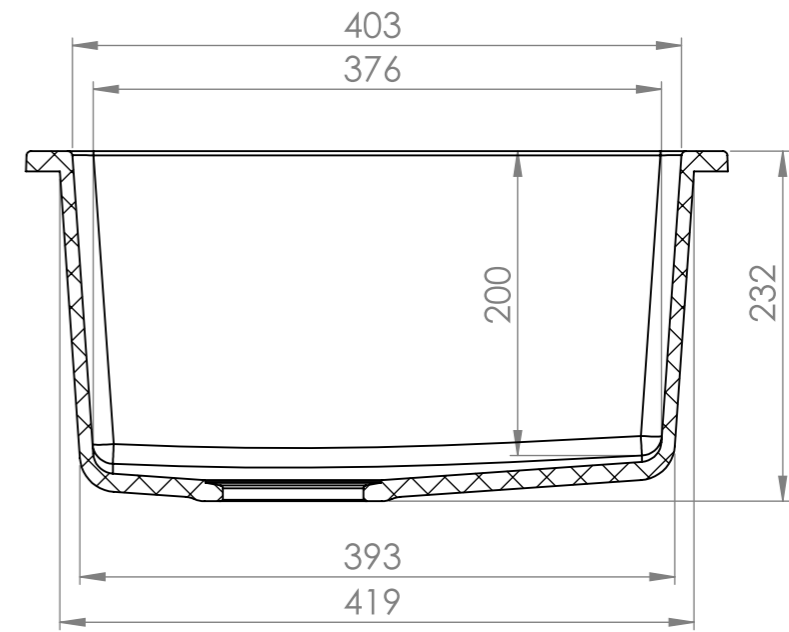


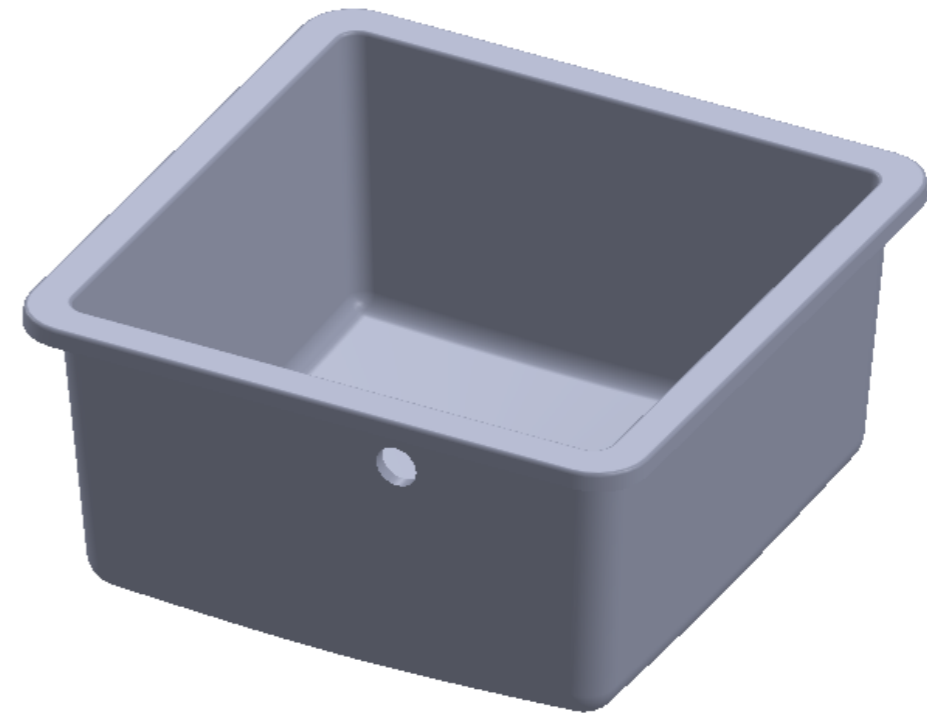
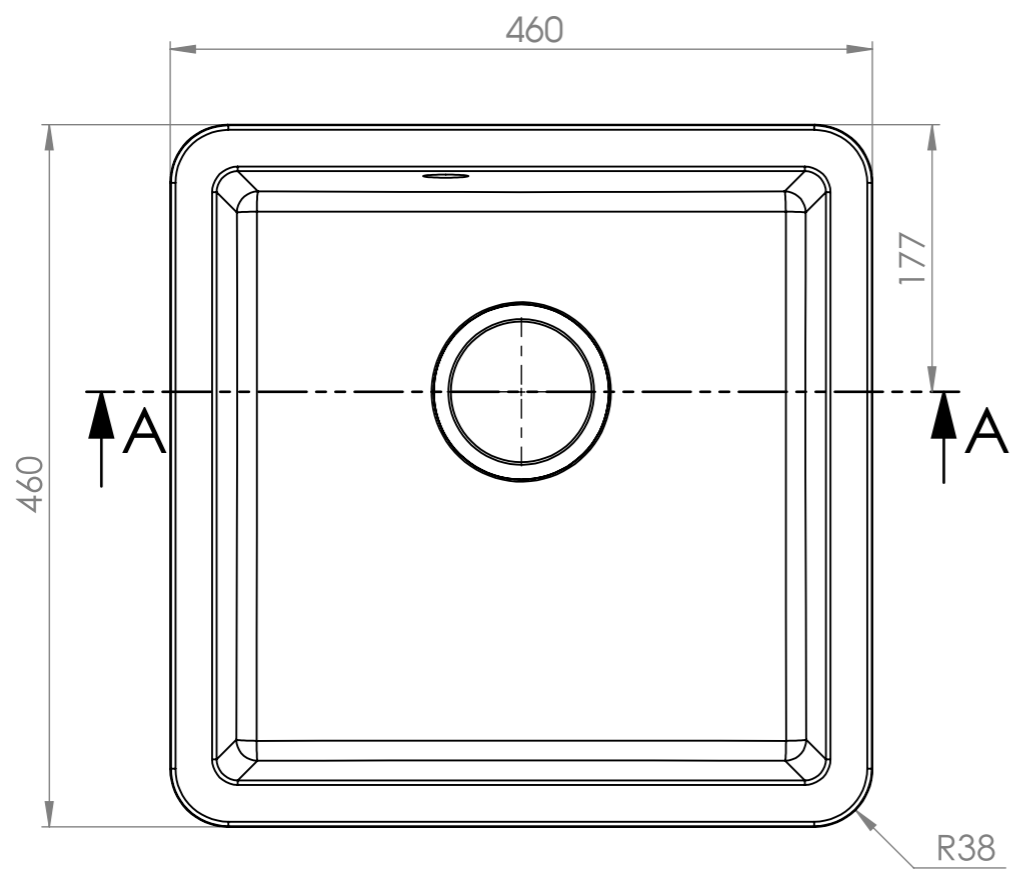
SECTION A-A



SECTION B-B



DETAIL C
SCALE 2 : 5



				Мащаб	Маса	
				1:5		
				Лист	222	
				1		
Изм.	Описание	Подпис	Дата	"ФАТ" ЕООД		01.222
Разр.						
Пров.						
Срок						