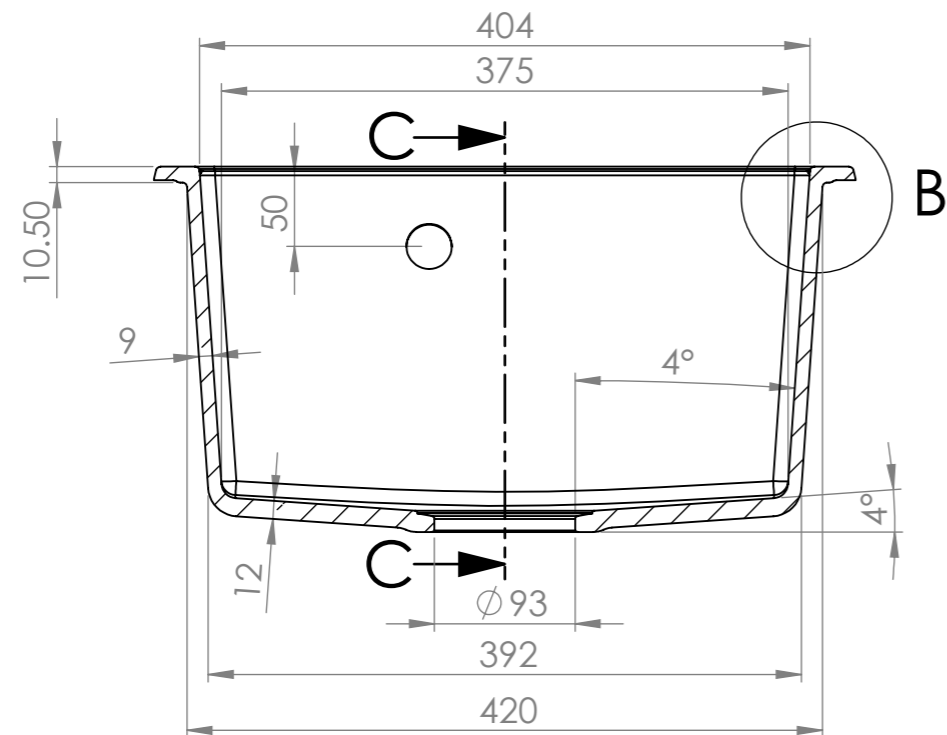
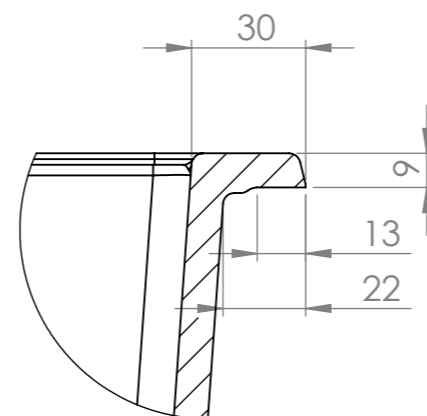
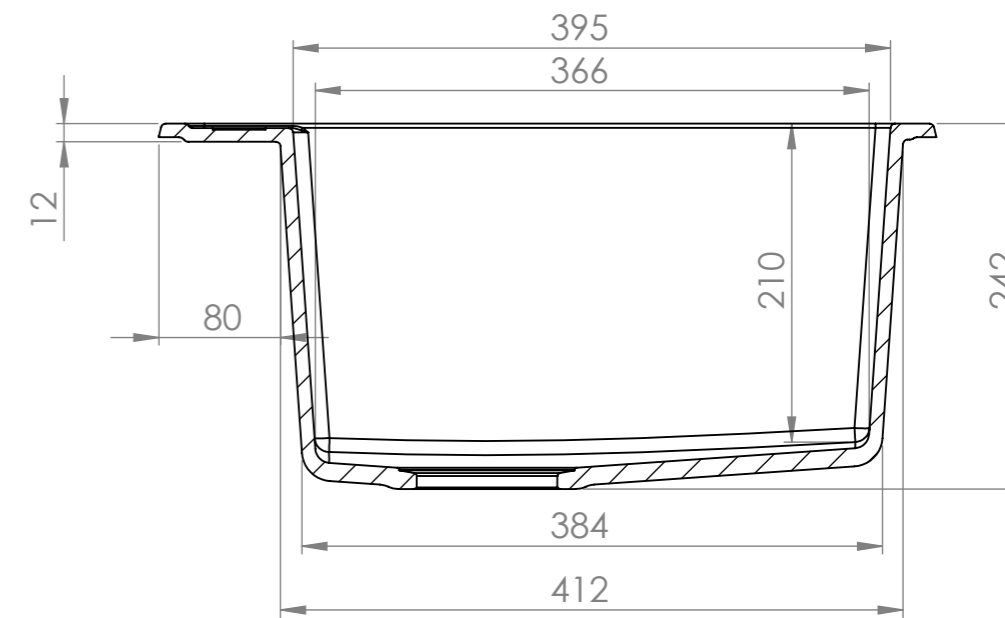


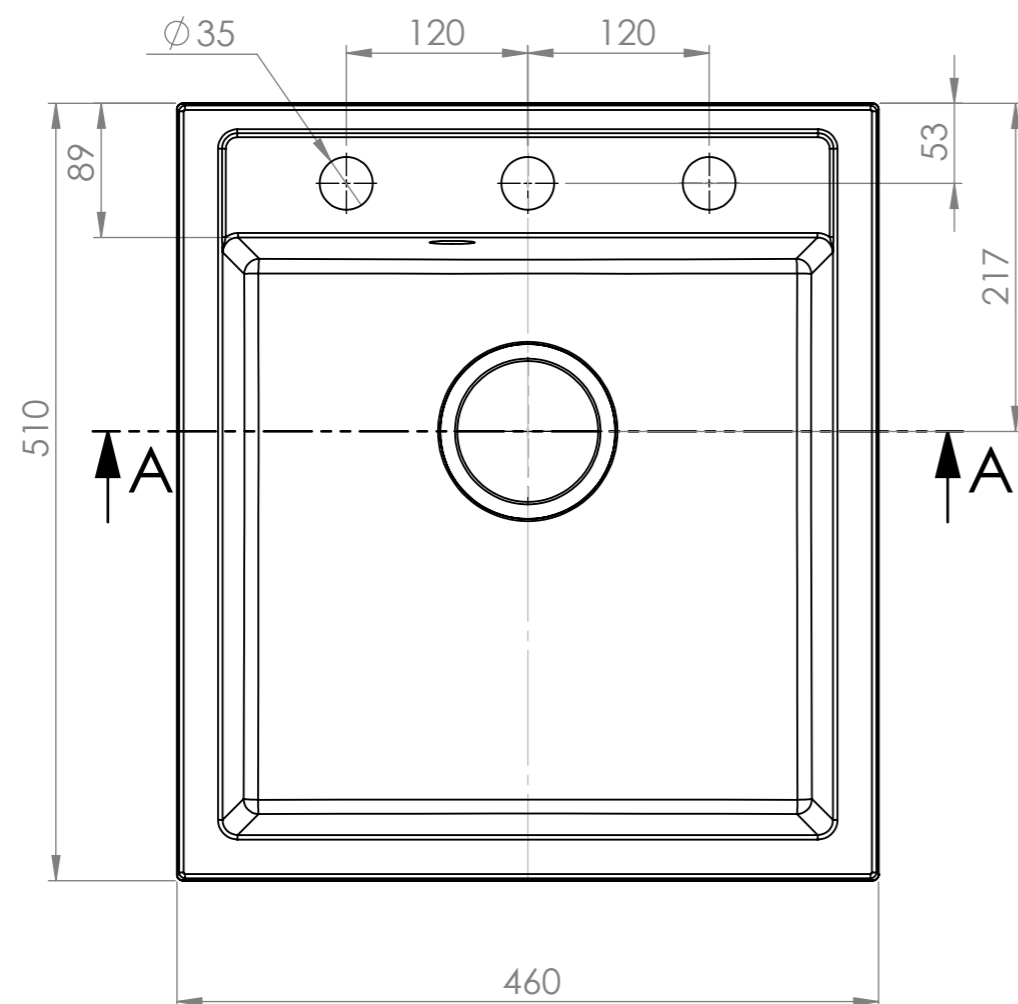
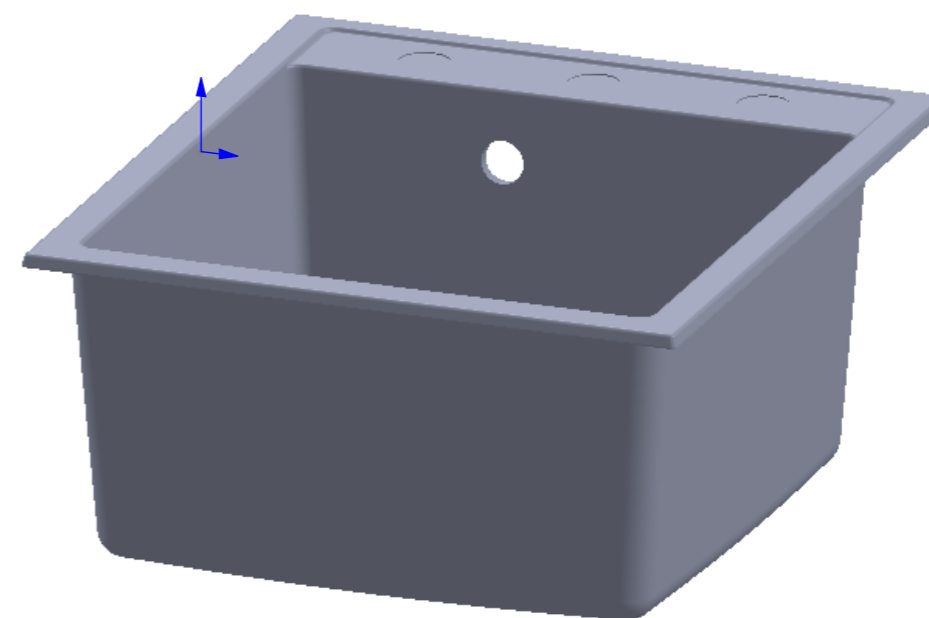
SECTION A-A



SECTION C-C



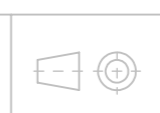
DETAIL B  
SCALE 1 : 2



Изм.	Описание	Подпис	Дата
Разр.			
Пров.			
Срок			

Машаб  
1:5  
Лист  
1

Маса



Модел 224

"ФАТ" ЕООД

01,224