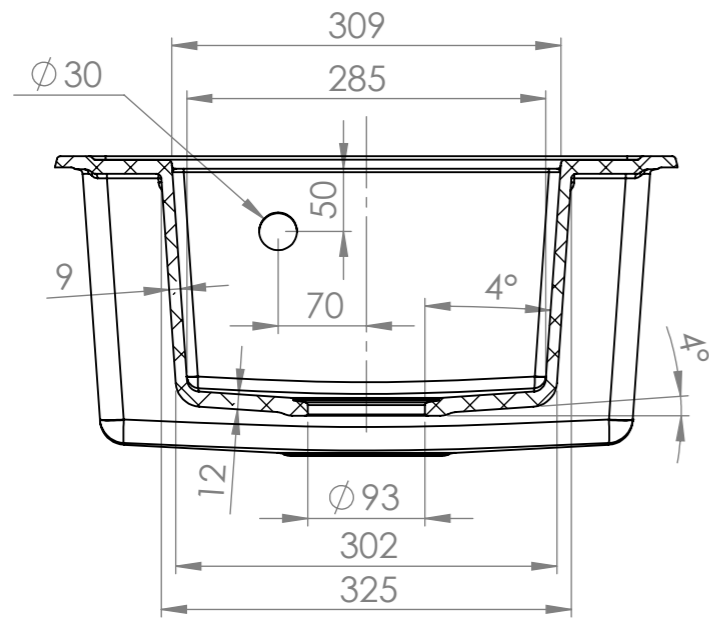
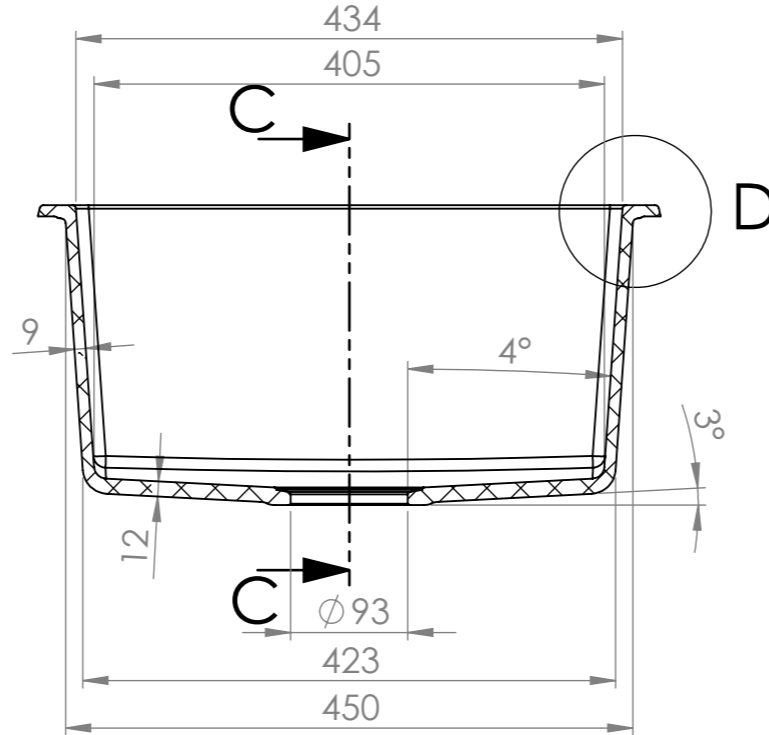


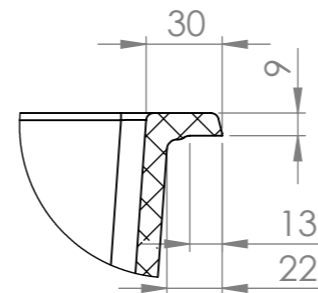
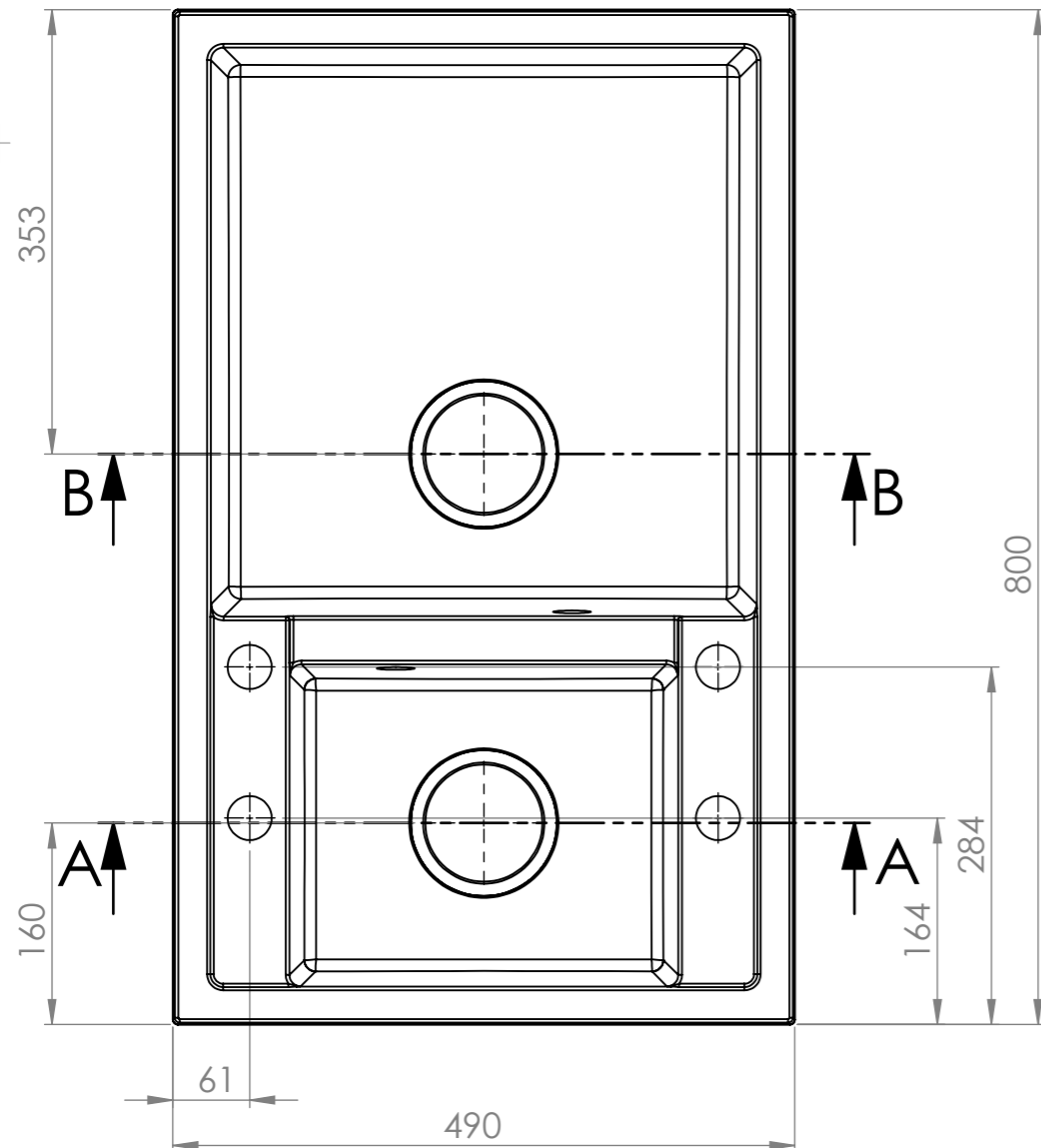
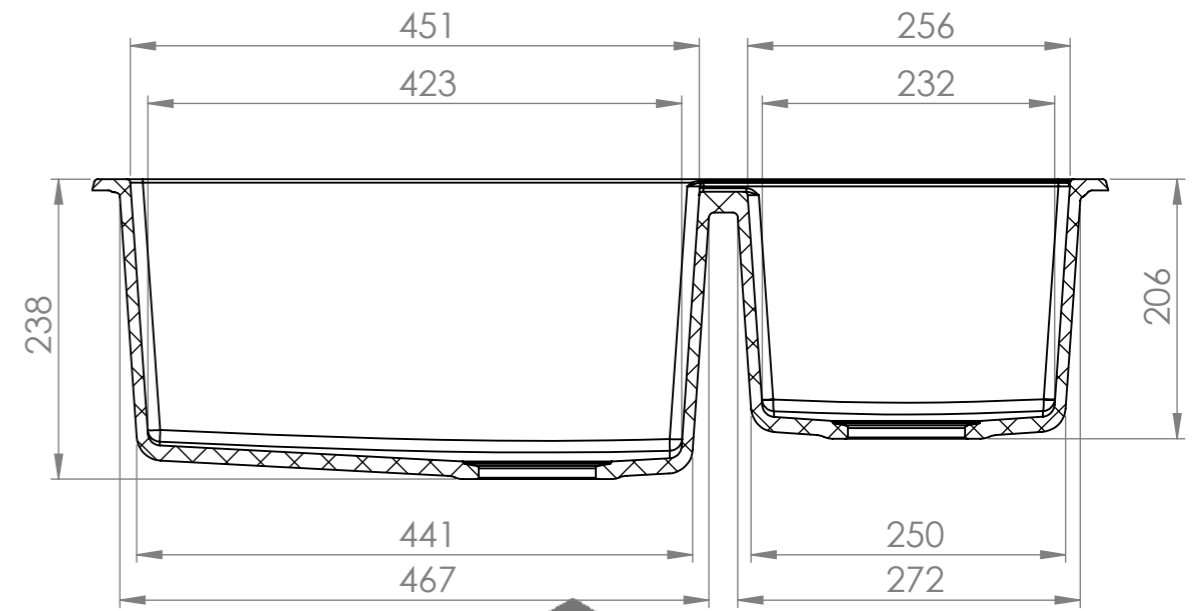
SECTION A-A



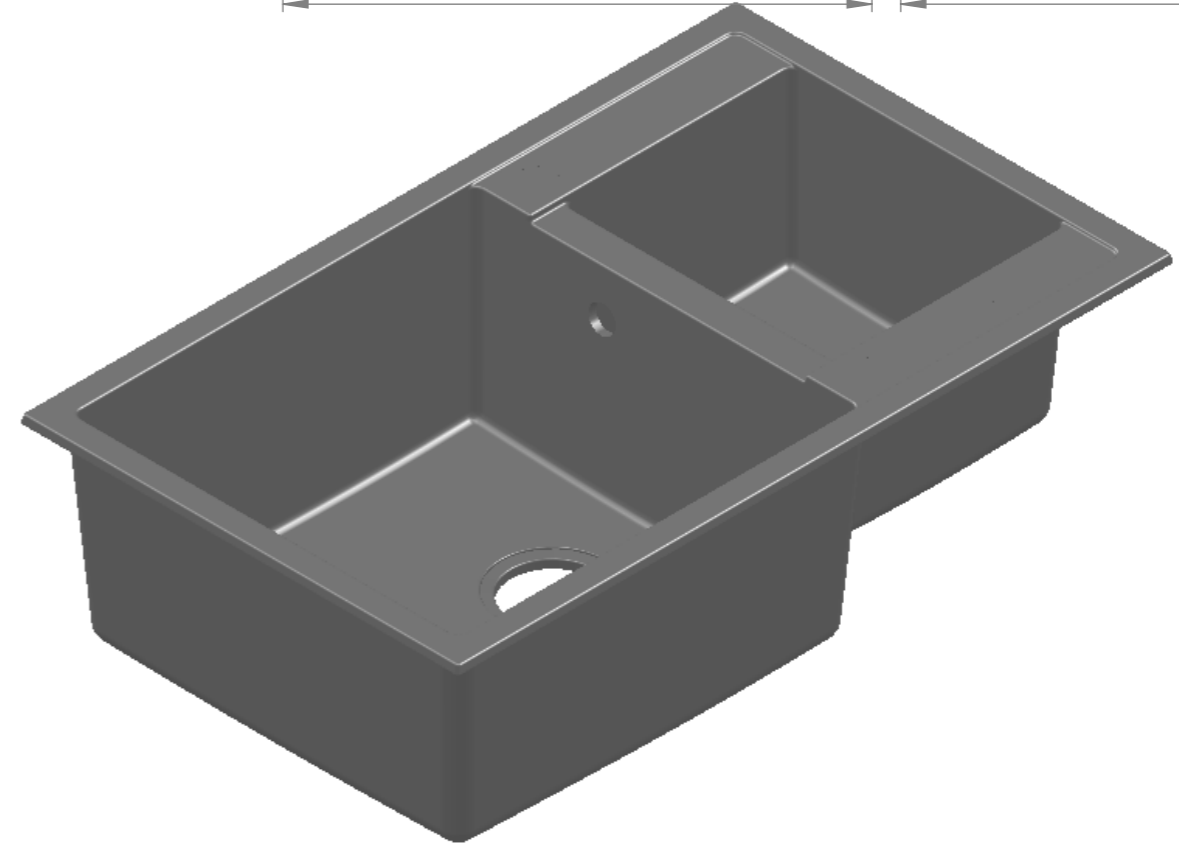
SECTION B-B



SECTION C-C



DETAIL D
SCALE 1 : 3



				Машаб	Маса		
				1:6			
				Лист			233
				1			
Изм.	Описание	Подпис	Дата	"ФАТ" ЕООД			
Разр.							
Пров.							
Срок							